


We reserve all rights in this document and in the information contained therein. Reproduction, use or disclosure to third parties without express authority is strictly forbidden.

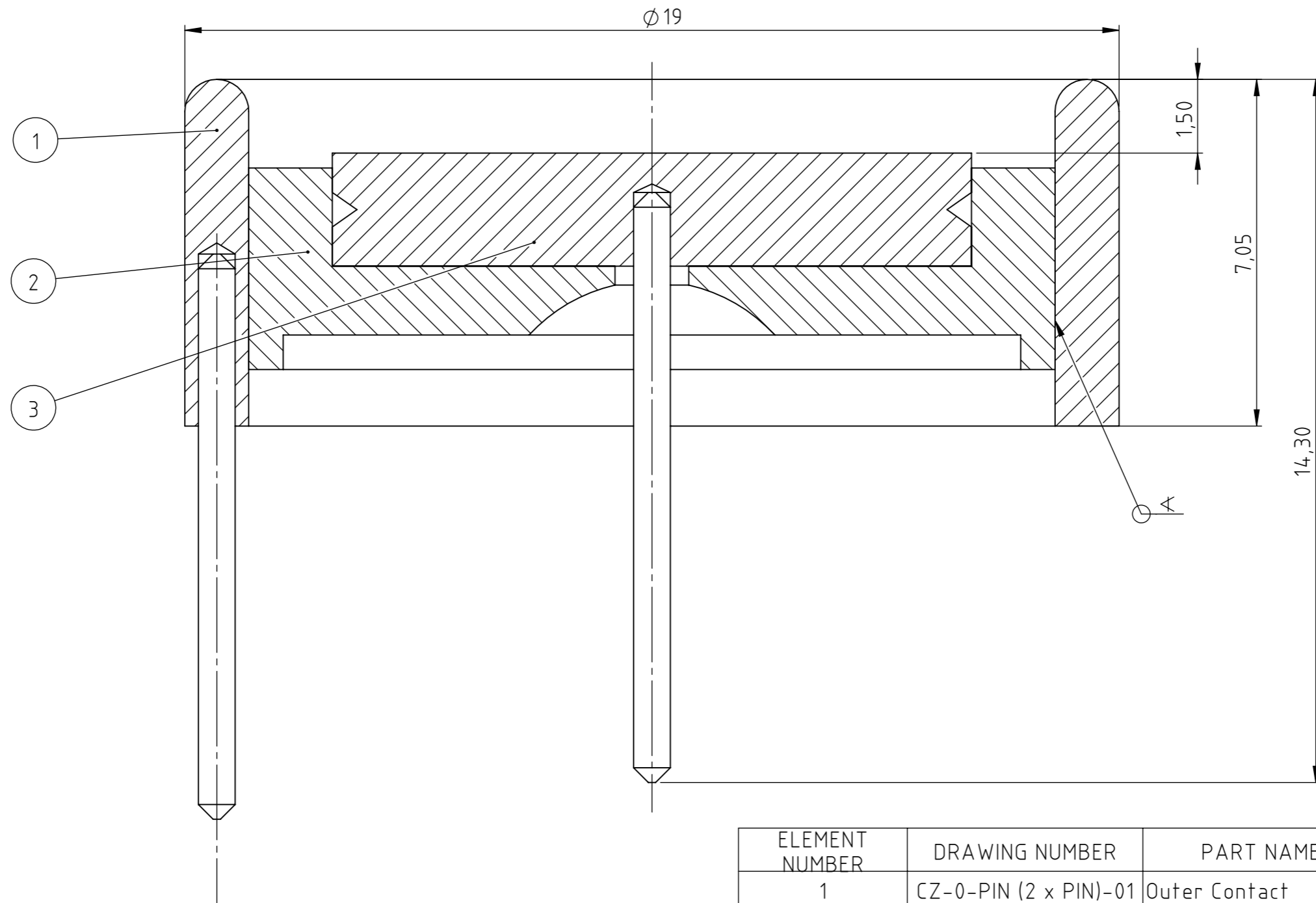
Zastrzegamy sobie wszelkie prawa do tego dokumentu i zawartych w nim informacji. Kopiowanie, używanie i przekazywanie osobom trzecim bez zezwolenia surowo wzbronione.

	NAME	SIGNATURE	DATE
DESIGNED	Witold Wojtasik		07-04-2010
DRAWN	Konrad Gadzinowski		07-04-2010
APPROVED	Witold Wojtasik		07-04-2010

TITLE:	<b>CZ-0-PIN (2 x PIN)</b>
QUANTITY:	

<i>Demiurg s.c.</i>	
	MATERIAL:
	WEIGHT:


DWG NO.	Demonstrative	A4
SCALE: 5:1	SHEET 1 OF 1	



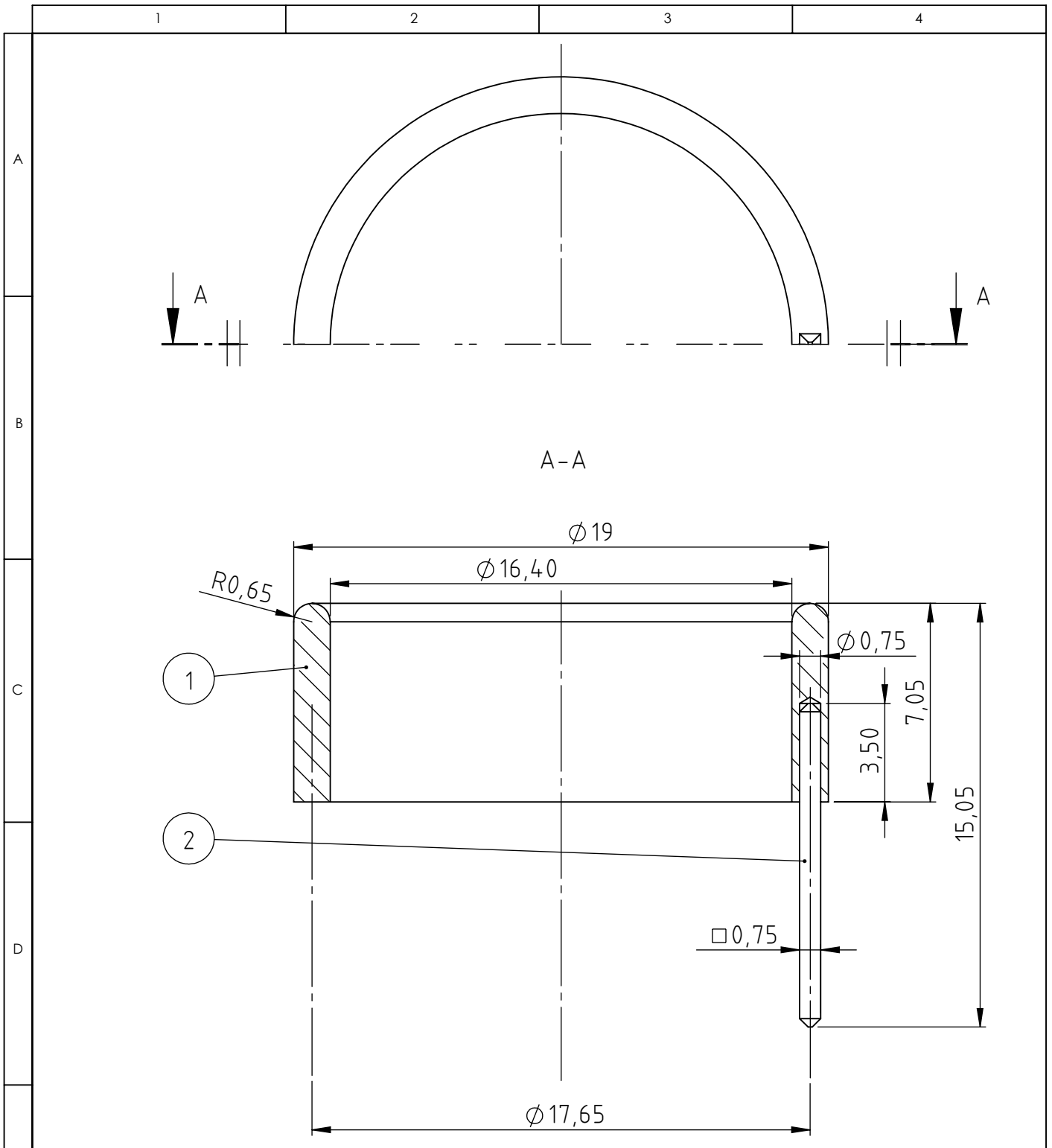
ELEMENT NUMBER	DRAWING NUMBER	PART NAME	DESCRIPTION	QUANTITY
1	CZ-0-PIN (2 x PIN)-01	Outer Contact		1
2	CZ-0-PIN (2 x PIN)-02	Contact Seating		1
3	CZ-0-PIN (2 x PIN)-03	Inner Contact $\varnothing 13$		1

We reserve all rights in this document and in the information contained therein. Reproduction, use or disclosure to third parties without express authority is strictly forbidden.

Zastrzegamy sobie wszelkie prawa do tego dokumentu i zawartych w nim informacji. Kopowanie, używanie i przekazywanie osobom trzecim bez zezwolenia surowo wzbronione.

NAME	SIGNATURE	DATE	TITLE:
DESIGNED: Witold Wojtasik		07-04-2010	CZ-0-PIN (2 x PIN)
DRAWN: Konrad Gadzinowski		07-04-2010	
APPROVED: Witold Wojtasik		07-04-2010	
Demiurg s.c.		QUANTITY:	DWG NO: CZ-0-PIN (2 x PIN)-00
		MATERIAL:	
		WEIGHT:	SCALE: 10:1
			SHEET 1 OF 4

A3



Comments:

1.Contact plate with chromium before assembly

ELEMENT NUMBER	PART NAME	MATERIAL	QUANTITY
1	Contact		1
2	Pin 11,5mm		1

We reserve all rights in this document and in the information contained therein. Reproduction, use or disclosure to third parties without express authority is strictly forbidden.

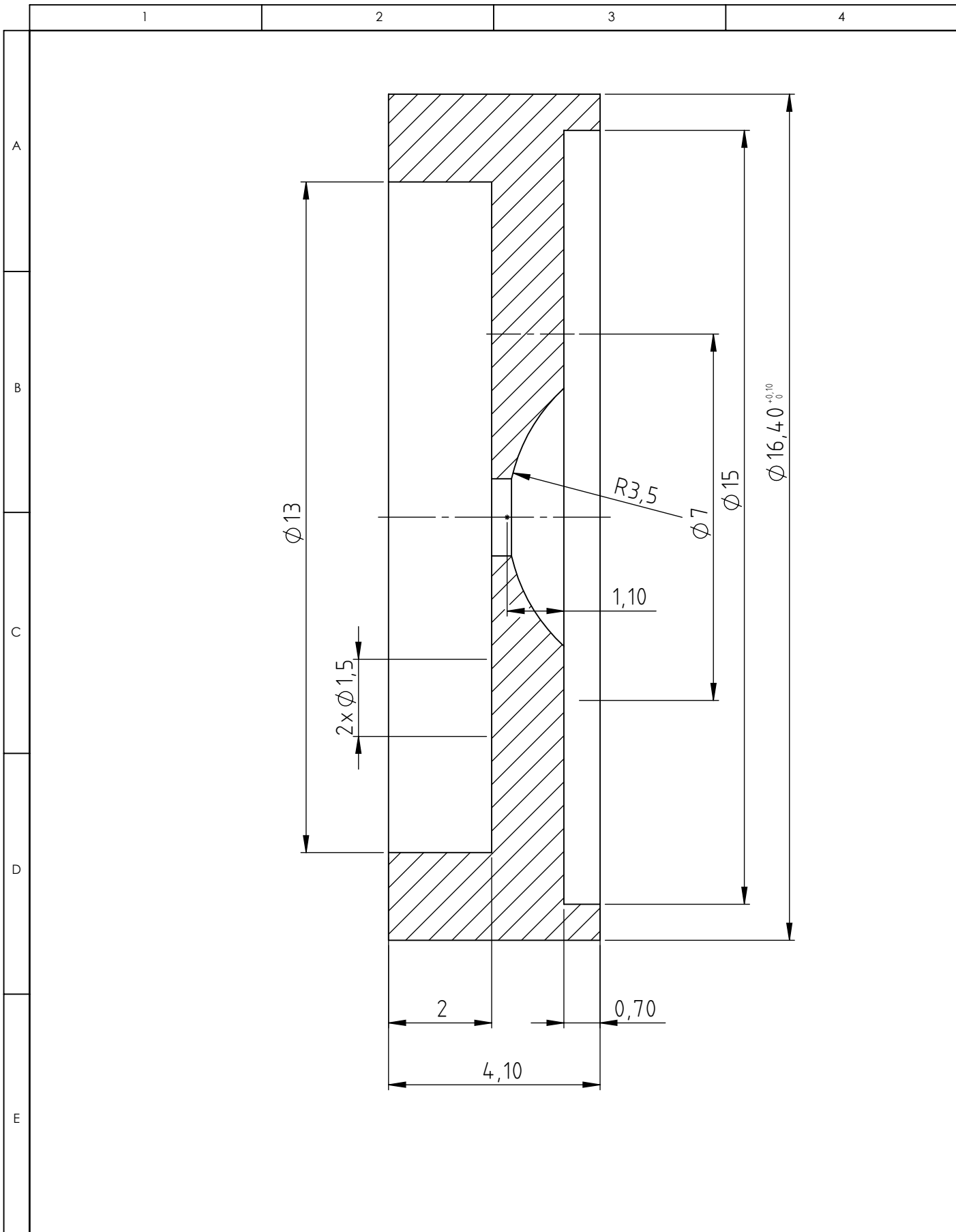
Zastrzegamy sobie wszelkie prawa do tego dokumentu i zawartych w nim informacji. Kopiowanie, używanie i przekazywanie osobom trzecim bez zezwolenia surowo wzbronione.

	NAME	SIGNATURE	DATE
DESIGNED	Witold Wojtasik		07-04-2010
DRAWN	Konrad Gadzinowski		07-04-2010
APPROVED	Witold Wojtasik		07-04-2010

TITLE:	Outer Contact
--------	---------------

Demiurg s.c.		QUANTITY:	
	MATERIAL:	DWG NO.	CZ-0-PIN (2 x PIN)-01
	WEIGHT:	SCALE: 5:1	SHEET 2 OF 4

A4



We reserve all rights in this document and in the information contained therein. Reproduction, use or disclosure to third parties without express authority is strictly forbidden.

Zastrzegamy sobie wszelkie prawa do tego dokumentu i zawartych w nim informacji. Kopiowanie, używanie i przekazywanie osobom trzecim bez zezwolenia surowo wzbronione.

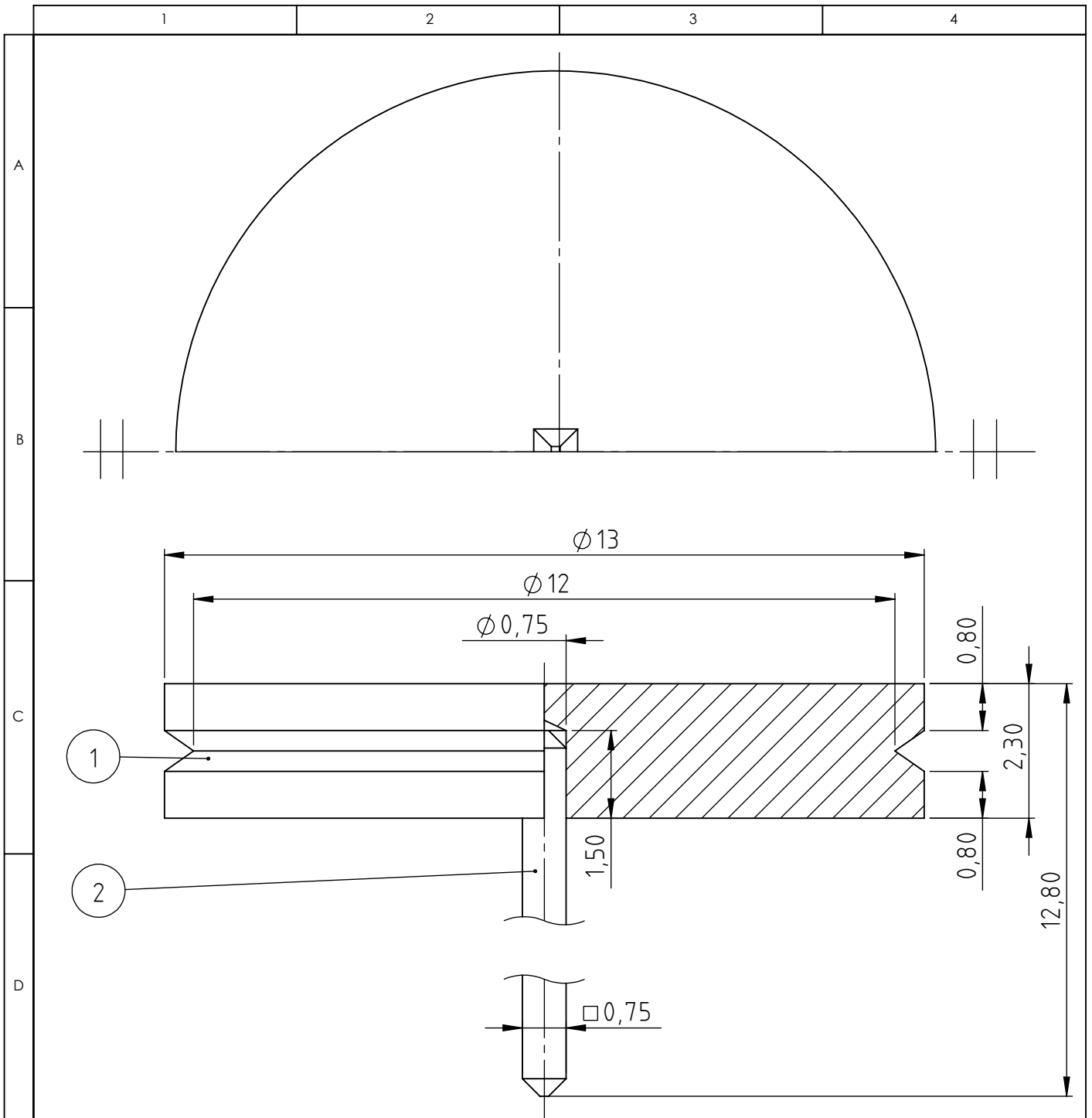
	NAME	SIGNATURE	DATE
DESIGNED	Witold Wojtasik		07-04-2010
DRAWN	Konrad Gadzinowski		07-04-2010
APPROVED	Witold Wojtasik		07-04-2010

TITLE: Contact Seating



QUANTITY:  
MATERIAL:  
WEIGHT:

DWG NO. CZ-0-PIN (2 x PIN)-02  
SCALE: 10:1  
SHEET 3 OF 5  
A4



Comments:

1.Undimensied phase  $0,3 \times 45^\circ$

2.Contact plate with chromium before assembly


ELEMENT NUMBER	PART NAME	DESCRIPTION	QUANTIT Y
1	Contact		1
2	Pin 12mm		1

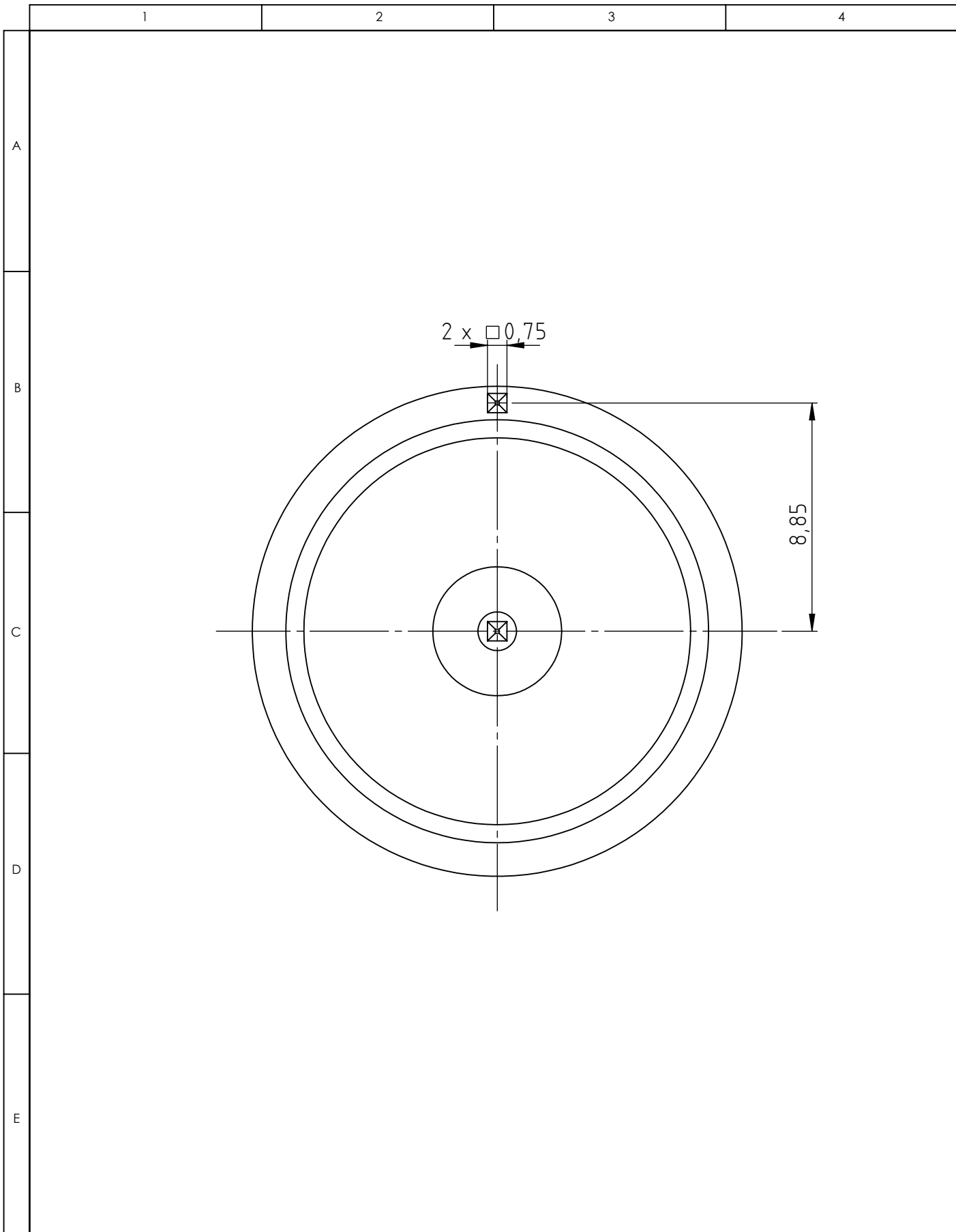
We reserve all rights in this document and in the information contained therein. Reproduction, use or disclosure to third parties without express authority is strictly forbidden.

Zastrzegamy sobie wszelkie prawa do tego dokumentu i zawartych w nim informacji. Kopiowanie, używanie i przekazywanie osobom trzecim bez zezwolenia surowo wzbronione.

	NAME	SIGNATURE	DATE
DESIGNED	Witold Wojtasik		07-04-2010
DRAWN	Konrad Gadzinowski		07-04-2010
APPROVED	Witold Wojtasik		07-04-2010

TITLE:
Inner Contact $\varnothing 13$

		QUANTITY: MATERIAL: WEIGHT:	DWG NO. CZ-0-PIN (2 x PIN)-03	SCALE: 10:1	SHEET 4 OF 4
---	--	-----------------------------------	----------------------------------	-------------	--------------



We reserve all rights in this document and in the information contained therein. Reproduction, use or disclosure to third parties without express authority is strictly forbidden.

Zastrzegamy sobie wszelkie prawa do tego dokumentu i zawartych w nim informacji. Kopiowanie, używanie i przekazywanie osobom trzecim bez zezwolenia surowo wzbronione.

	NAME	SIGNATURE	DATE
DESIGNED	Witold Wojtasik		07-04-2010
DRAWN	Konrad Gadzinowski		07-04-2010
APPROVED	Witold Wojtasik		07-04-2010

TITLE: Reader bottom view



QUANTITY:	
MATERIAL:	
WEIGHT:	

DWG NO. CZ-0-PIN (2 x PIN)-04	A4
SCALE: 5:1	SHEET 1 OF 1